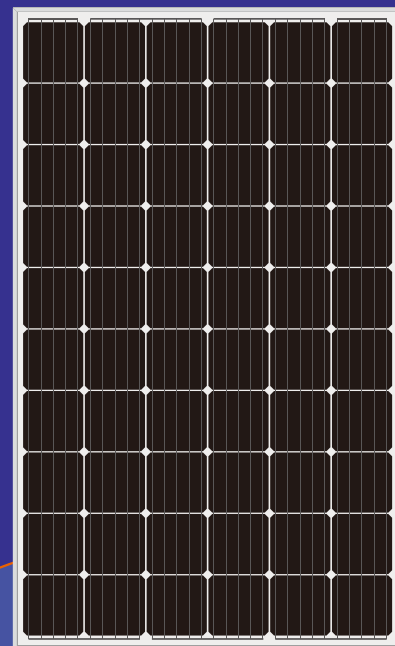


Perc 单晶组件

DHM60

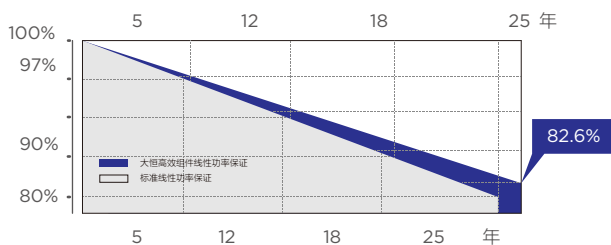
295W-310W

Perc组件通过钝化发射极及背局域接触电池，在常规电池基础上在背面做一层氧化铝+氮化硅，然后再激光开膜，开膜部分要用到专用的铝浆，单晶Perc组件目前发电转化效率可达21%以上。Perc技术应用氮化硅或氧化铝在电池反面构成钝化层，作为背反射器，增加长波光的吸收，同时将P-N极间的电势差最大化，降低电子复合，从而提升电池转化效率。



产品质量保障

标准线性功率保证



10年 10年产品材料与工艺性质保

25年 25年组件线性功率输出质保

0~+5W

正公差输出保证

18.96%

最高转化效率

产品性能优势



— 选用A级晶硅电池片，高功率组件输出，性价比高



— 优选的封装材料和严格的工艺技术，抗PID能力强



— 通过沙尘、盐雾、氨气等耐候性测试，环境适应性强



— 高透明性镀膜钢化玻璃增加光的吸收，功率损失小

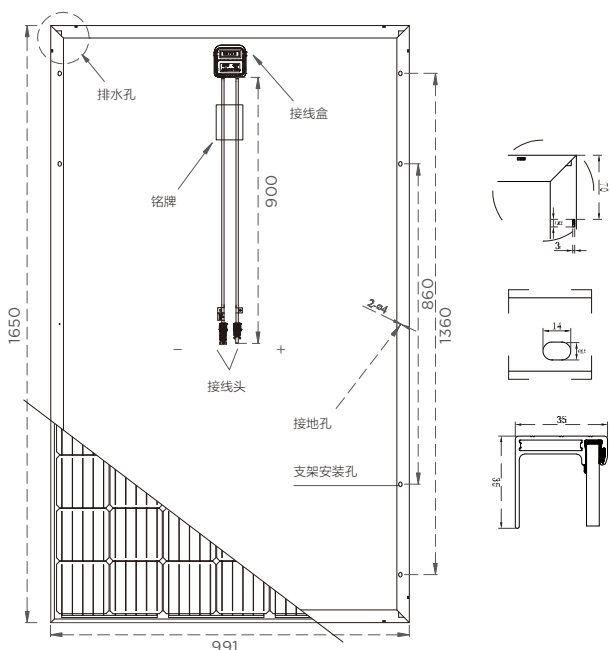


— 边框设计优化处理，提高组件载荷能力及外观保护

Perc 单晶组件

DHM60 295W-310W

结构图



机械参数

电池片规格	单晶 156.75 × 156.75mm
组件重量	18.5kg
组件尺寸 (长 × 宽 × 高)	1650 × 991 × 35mm
线缆截面积	TUV, 长度900毫米, 4.0mm ²
电池片数量	60 (6 × 10)
玻璃	3.2毫米高透、减反射镀膜钢化玻璃
接线盒	IP68, 三个旁路二极管
连接器	QC4
包装规格	30块/托

工作参数

最大系统电压	1000V/1500V DC
工作温度	-40 ~ +85°C
最大保险丝额定电流	20A
最大静态负载, 正面 (如风、雪)	5400Pa
最大静态负载, 反面 (如风)	2400Pa
额定电池工作温度	45°C ± 2°C
应用等级	Class A

电性能参数 (STC)

型号	DHM60-295W	DHM60-300W	DHM60-305W	DHM60-310W
最大功率	295W	300W	305W	310W
开路电压 (Voc)	39.7V	39.9V	40.2V	40.4V
最大功率点的工作电压 (Vmp)	32.5V	32.7V	32.9V	33.1V
短路电流 (Isc)	9.55A	9.64A	9.72A	9.83A
最大功率点的工作电流 (Imp)	9.08A	9.19A	9.28A	9.37A
组件效率 (%)	18.04%	18.35%	18.65%	18.96%
功率公差		0~+5W		
短路电流 (Isc) 温度系数 (αIsc)		0.05%/°C		
开路电压 (Voc) 温度系数 (βVoc)		-0.32%/°C		
最大功率 (Pmp) 温度系数 (γPmp)		-0.41%/°C		
标准测试环境	辐照度1000W/m ² , 电池温度25°C, 光谱AM1.5			

电性能参数 (NOCT)

型号	DHM60-295W	DHM60-300W	DHM60-305W	DHM60-310W
最大功率	220W	224W	227W	231W
开路电压 (Voc)	36.9V	37.1V	37.2V	37.5V
最大功率点的工作电压 (Vmp)	30.0V	30.2V	30.5V	30.6V
短路电流 (Isc)	7.73A	7.78A	7.84A	7.93A
最大功率点的工作电流 (Imp)	7.33A	7.41A	7.47A	7.55A
标准测试环境	辐照度800W/m ² , 电池温度20°C, 光谱AM1.5, 风速1m/s			