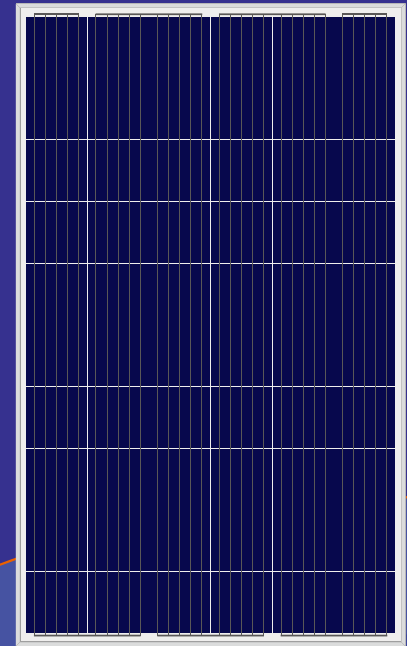


高效多晶组件

DHP60

265W-280W

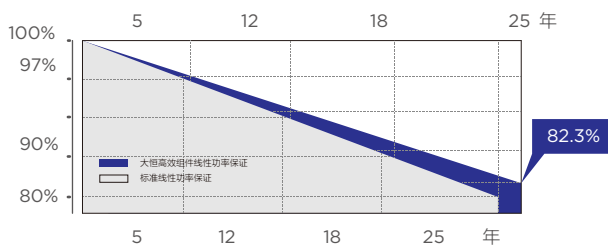


常规的太阳能光伏组件是由多个单晶或多晶电池片串联的电池片组（目前一般为60片和72片），加上两层EVA、玻璃、背板、外框组成的太阳能光伏组件。常规光伏组件具有非常稳定的发电效率，一般发电效率在17%~19%之间。因具有相当的稳定、安全、价优等因素，特常规组件被广泛应用于工商业屋顶、地面电站以及户用、扶贫电站。



产品质量保障

标准线性功率保证



10年 10年产品材料与工艺性质保

25年 25年组件线性功率输出质保

0~+5W

正公差输出保证

17.12%

最高转化效率

产品性能优势



— 选用A级晶硅电池片，高功率组件输出，性价比高



— 优选的封装材料和严格的工艺技术，抗PID能力强



— 通过沙尘、盐雾、氨气等耐候性测试，环境适应性强



— 高透明性镀膜钢化玻璃增加光的吸收，功率损失小

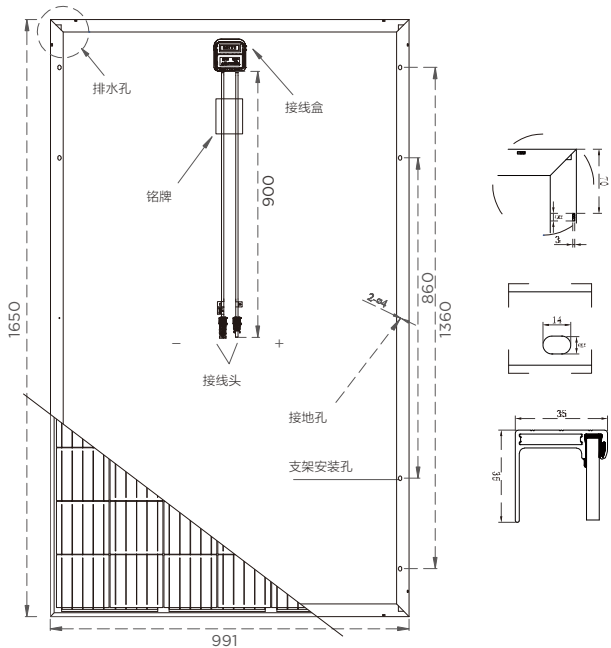


— 边框设计优化处理，提高组件载荷能力及外观保护

高效多晶组件

DHP60 265W-280W

结构图



机械参数

电池片规格	多晶 156.75 × 156.75mm
组件重量	18.6kg
组件尺寸 (长×宽×高)	1650 × 991 × 35mm
线缆截面积	TUV, 长度900毫米, 4.0mm ²
电池片数量	60 (6 × 10)
玻璃	3.2毫米高透、减反射镀膜钢化玻璃
接线盒	IP68, 三个旁路二极管
连接器	QC4
包装规格	30块/托

工作参数

最大系统电压	1000V/1500V DC
工作温度	-40 ~ +85°C
最大保险丝额定电流	20A
最大静态负载, 正面 (如风、雪)	5400Pa
最大静态负载, 反面 (如风)	2400Pa
额定电池工作温度	45°C ± 2°C
应用等级	Class A

电性能参数 (STC)

型号	DHP60-265W	DHP60-270W	DHP60-275W	DHP60-280W
最大功率	265W	270W	275W	280W
开路电压 (Voc)	38.3V	38.4V	38.5V	38.7V
最大功率点的工作电压 (Vmp)	30.8V	30.9V	31.1V	31.4V
短路电流 (Isc)	9.10A	9.18A	9.25A	9.34A
最大功率点的工作电流 (Imp)	8.61A	8.74A	8.85A	8.92A
组件效率 (%)	16.21%	16.51%	16.82%	17.12%
功率公差	0~+5W			
短路电流 (Isc) 温度系数 (αIsc)	0.05%/°C			
开路电压 (Voc) 温度系数 (βVoc)	-0.32%/°C			
最大功率 (Pmp) 温度系数 (γPmp)	-0.41%/°C			
标准测试环境	辐照度1000W/m ² , 电池温度25°C, 光谱AM1.5			

电性能参数 (NOCT)

型号	DHP60-265W	DHP60-270W	DHP60-275W	DHP60-280W
最大功率	197W	200W	204W	207W
开路电压 (Voc)	35.5V	35.6V	35.7V	35.8V
最大功率点的工作电压 (Vmp)	28.6V	28.7V	28.9V	29.1V
短路电流 (Isc)	7.35A	7.41A	7.47A	7.54A
最大功率点的工作电流 (Imp)	6.89A	6.97A	7.06A	7.15A
标准测试环境	辐照度800W/m ² , 电池温度20°C, 光谱AM1.5, 风速1m/s			