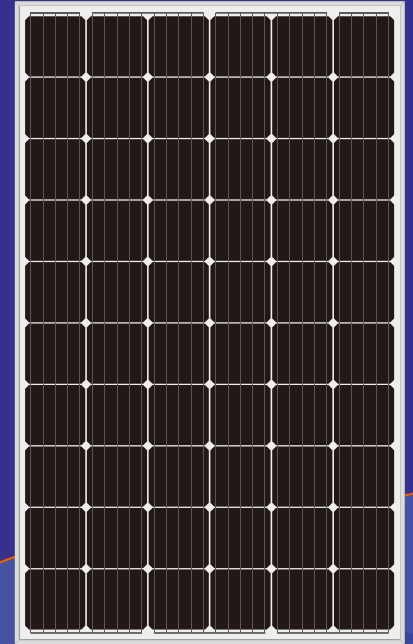


高效单晶组件

DHM60

280W-285W

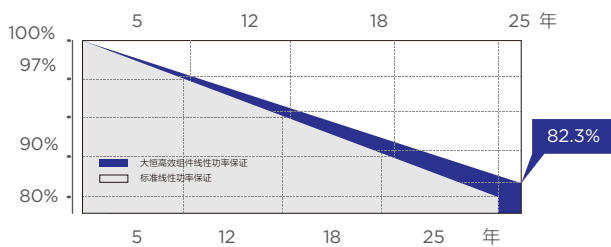


常规的太阳能光伏组件是由多个单晶或多晶电池片串联的电池片组（目前一般为60片和72片），加上两层EVA、玻璃、背板、外框组成的太阳能光伏组件。常规光伏组件具有非常稳定的发电效率，一般发电效率在17%~19%之间。因具有相当的稳定、安全、价优等因素，特常规组件被广泛应用于工商业屋顶、地面电站以及户用、扶贫电站。



产品质量保障

标准线性功率保证



10年 10年产品材料与工艺性质保

25年 25年组件线性功率输出质保

0~+5W

正公差输出保证

17.43%

最高转化效率

产品性能优势



— 选用A级晶硅电池片，高功率组件输出，性价比高



— 优选的封装材料和严格的工艺技术，抗PID能力强



— 通过沙尘、盐雾、氨气等耐候性测试，环境适应性强



— 高透明性镀膜钢化玻璃增加光的吸收，功率损失小

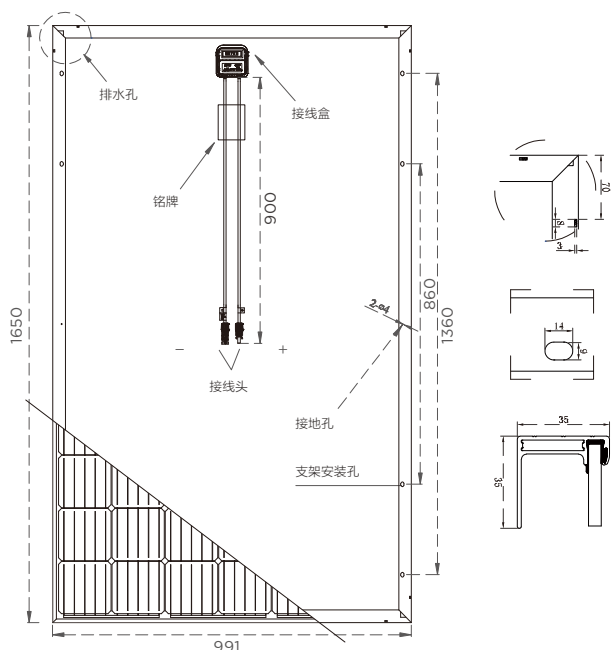


— 边框设计优化处理，提高组件载荷能力及外观保护

高效单晶组件

DHM60 280W-285W

结构图



机械参数

电池片规格	单晶 156.75 × 156.75mm
组件重量	18.5kg
组件尺寸 (长 × 宽 × 高)	1650 × 991 × 35mm
线缆截面积	TUV, 长度900毫米, 4.0mm ²
电池片数量	60 (6 × 10)
玻璃	3.2毫米高透、减反射镀膜钢化玻璃
接线盒	IP68, 三个旁路二极管
连接器	QC4
包装规格	30块/托

工作参数

最大系统电压	1000V/1500V DC
工作温度	-40 ~ +85°C
最大保险丝额定电流	20A
最大静态负载, 正面 (如风、雪)	5400Pa
最大静态负载, 反面 (如风)	2400Pa
额定电池工作温度	45°C ± 2°C
应用等级	Class A

电性能参数 (STC)

型号	DHM60-280W	DHM60-285W
最大功率	280W	285W
开路电压 (Voc)	39.0V	39.2V
最大功率点的工作电压 (Vmp)	31.7V	31.9V
短路电流 (Isc)	9.35A	9.44A
最大功率点的工作电流 (Imp)	8.84A	8.94A
组件效率 (%)	17.12%	17.43%
功率公差	0~+5W	
短路电流 (Isc) 温度系数 (αIsc)	0.05%/°C	
开路电压 (Voc) 温度系数 (βVoc)	-0.32%/°C	
最大功率 (Pmp) 温度系数 (Pmp)	-0.41%/°C	
标准测试环境	辐照度1000W/m ² , 电池温度25°C, 光谱AM1.5	

电性能参数 (NOCT)

型号	DHM60-280W	DHM60-285W
最大功率	209W	212W
开路电压 (Voc)	36.3V	36.6V
最大功率点的工作电压 (Vmp)	29.4V	29.6V
短路电流 (Isc)	7.55A	7.63A
最大功率点的工作电流 (Imp)	7.10A	7.17A
标准测试环境	辐照度800W/m ² , 电池温度20°C, 光谱AM1.5, 风速1m/s	